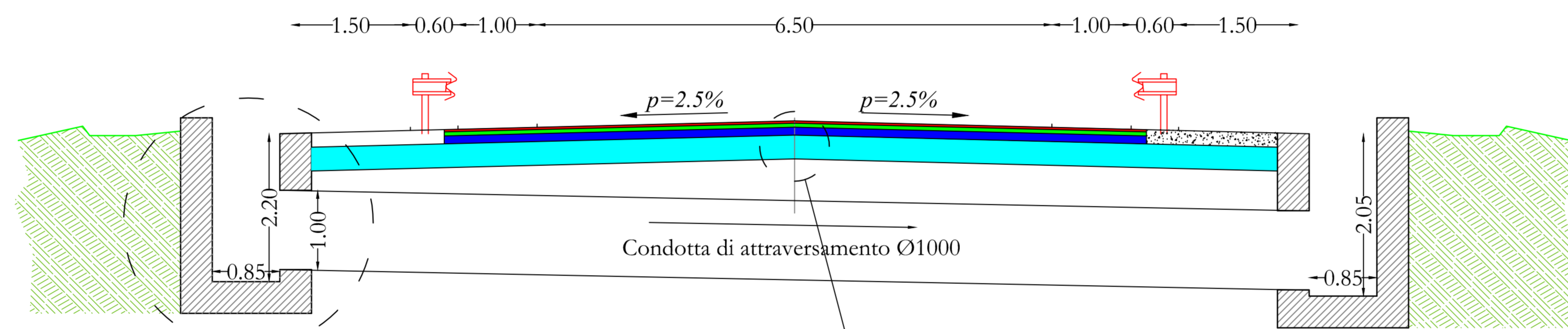
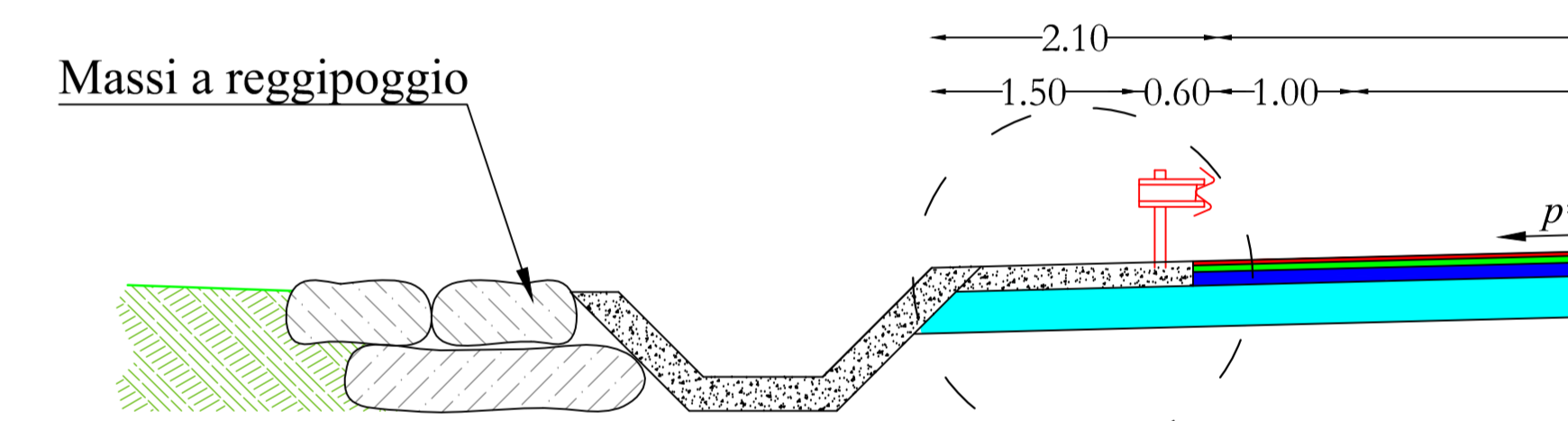


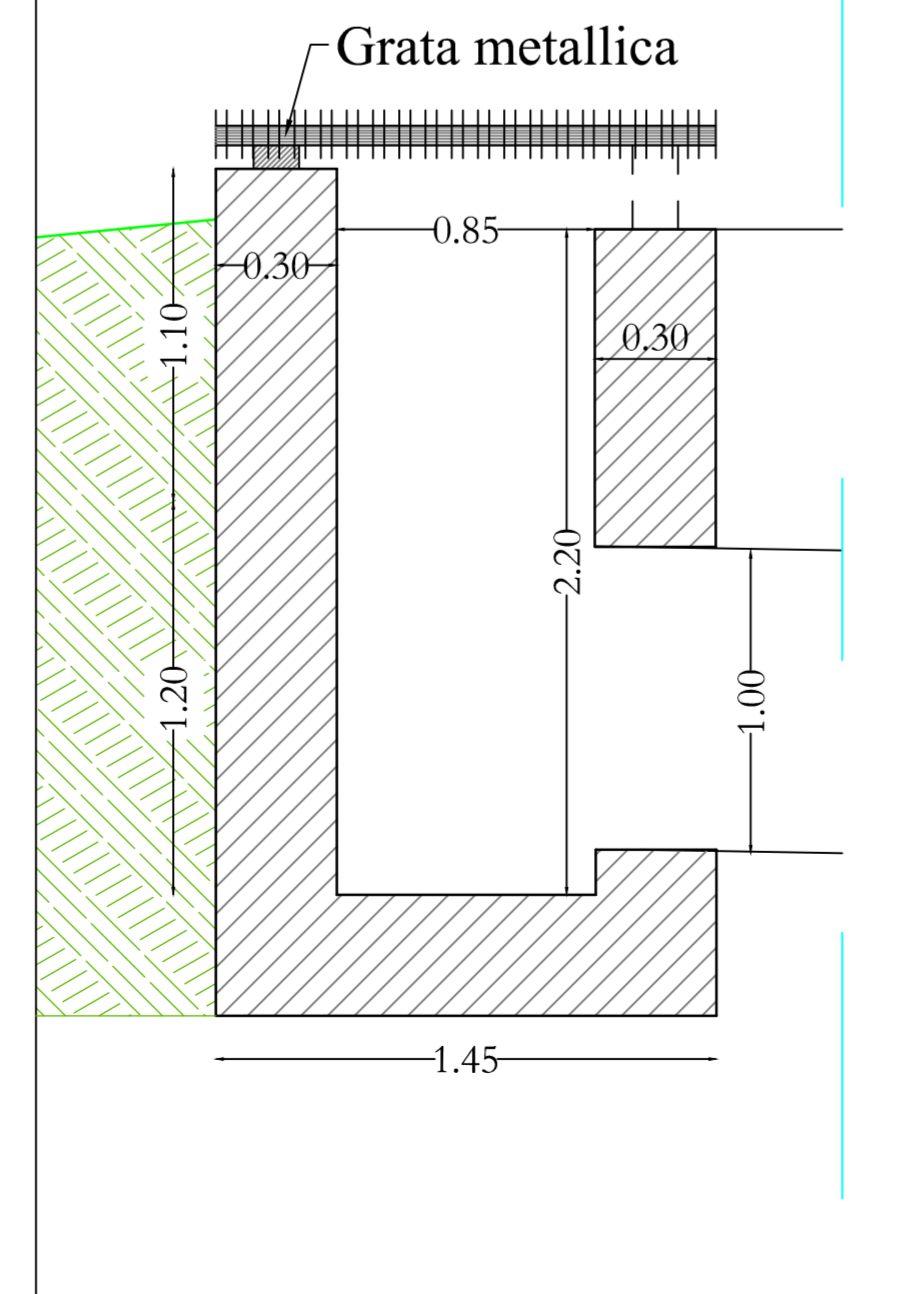
Sezione Attraversamenti



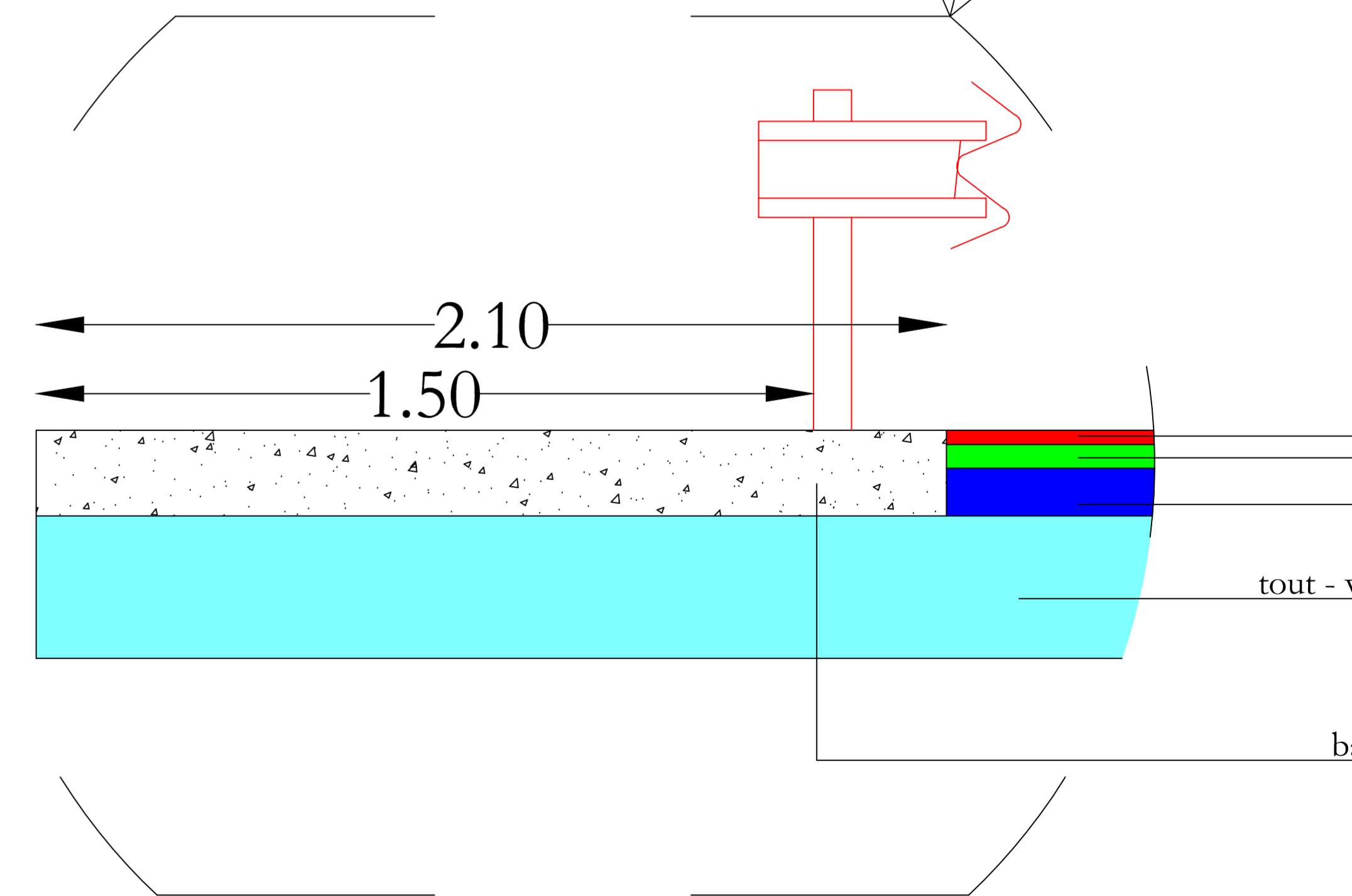
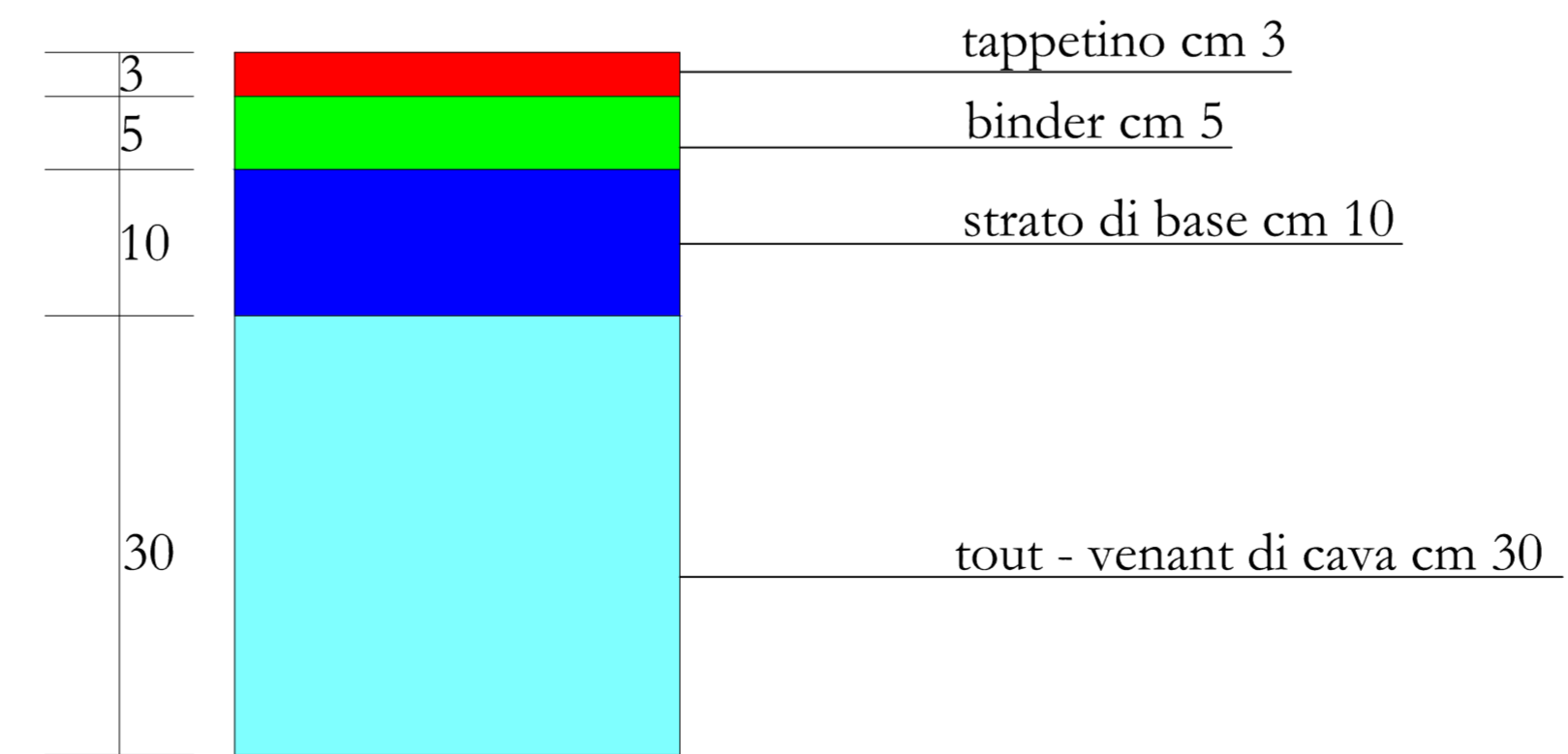
Sezione Tipo



PARTICOLARE



PARTICOLARE 2
Stratificazione



Regione siciliana
Provincia
Regionale di Ragusa

OGGETTO:
Progetto di ammodernamento e reggimento
idraulica della S.P.N.49 ISPICA - PACHINO
dal KM.5+200 al KM. 5+700.

TAVOLA N°
6/a

ELABORATO
PLANIMETRIA STATO DI PROGETTO
SEZIONI TIPO E PARTICOLARI

I TECNICI
Ing. Massimo Frasca
Geom. Angelo La Cognata

scala: 1/500